

BRITA PureProtect



Die Innovation von BRITA - inspiriert von der Natur

NEU
Q1/2025

Wasser muss fließen!

Mehr Info: brita.at/wasserspender/pureprotect

In der Natur trinken Tiere lieber aus einem fließenden Bach als aus einem stillen Teich. Ihr natürlicher Instinkt hat uns inspiriert, PureProtect zu entwickeln, unsere neueste Innovation für perfektes Trinkwasser.

Die intelligente Selbstreinigungsfunktion ergänzt und verbessert unsere bewährte Hygienetechnologie und liefert Ihnen sauberes, reines Wasser.

PureProtect sorgt dafür, dass das Wasser im Spender nie stillsteht, sodass Bakterien und Keime keine Chance haben, sich zu bilden oder zu vermehren.

Durch die regelmäßige Wasserzirkulation wird viel weniger Wasser für Spülvorgänge nötig - ein klares Plus für die Umwelt.



Innovation: BRITA macht das Gute noch besser. PureProtect ist der erste selbstreinigende Wasserspender auf dem Markt.



Funktion: 99 % weniger Keime und Bakterien mit PureProtect, wenn der Wasserspender nicht genutzt wird.*



Filtration: Das im Gerät befindliche Wasser (ca. 2 l) wird regelmäßig durch den CLARITY Protect Eingangsfiler zirkuliert.



Genießen Sie beste Wasserqualität: Unsere wiederholte Aktivkohlefiltration sorgt für reines, erfrischendes Wasser.



Intelligent: Das System passt die Reinigungsintervalle automatisch an das Nutzungsverhalten an.



Nachhaltigkeit: Kein Spülen erforderlich! PureProtect spart 680 Liter pro Jahr und senkt den Verbrauch an Desinfektionswasser um 98 %.**

YouTube Video

* für 48 Stunden und BRITA Wasserspender mit TG



BRITA

PureProtect

Der neue Hygienestandard für
Wasserspender

Unsere innovative Technologie sorgt dafür, dass Wasser im Wasserspender immer in Bewegung bleibt und durch den Clarity-Protect-Filter zirkuliert.

- verhindert das Wachstum von unerwünschten Keimen
- bietet konstanten Schutz und sorgt für optimalen Wassergeschmack und Hygiene
- reduziert den Wasserverbrauch, da weniger Spülvorgänge notwendig werden
- reduzieren Reinigungsmittel und damit die Umweltbelastung im Rahmen der Wartung
- Standard für alle neuen TG-Wasserspender ab Q1/2025

3-Zonen Hygieneschutz TG

1. Mehrstufige Filtration, die Branchenmaßstäbe setzt

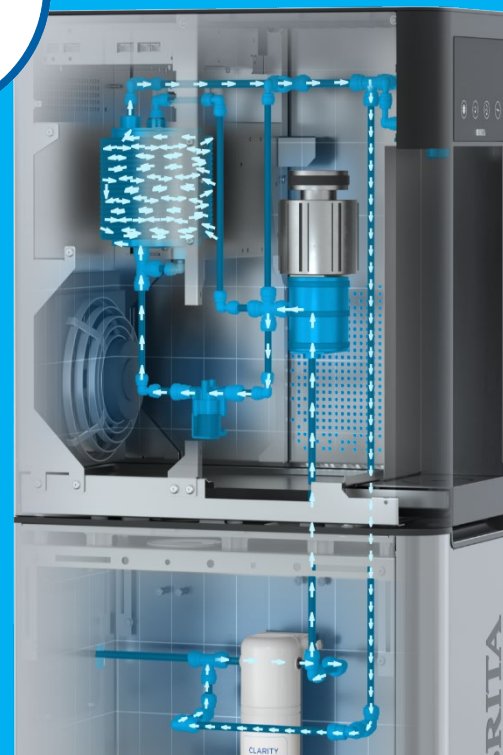
Entfernt zuverlässig Partikel, Schwebstoffe, Bakterien, Zysten, geschmacks- und geruchsstörende Stoffe



2. Schutz vor Stagnations-Keimbildung im Gerät



Regelmäßige automatische Selbstreinigung durch Zirkulation des Wassers durch sämtliche Leitungen und den Filter. Verhindert die Entstehung von Keimen. Angepasst an Wasserentnahme.



3. Schutz vor retrograder Verkeimung am Wasserauslass

Der Auslaufhahn wird automatisch alle 120 Minuten auf über 125 °C erhitzt und tötet damit mögliche Keime, die von außen kommen könnten, ab. 24 / 7 aktiv – auch in Stillstandszeiten.



PureProtect

 BRITA

Der neue Hygienestandard unserer Wasserspender

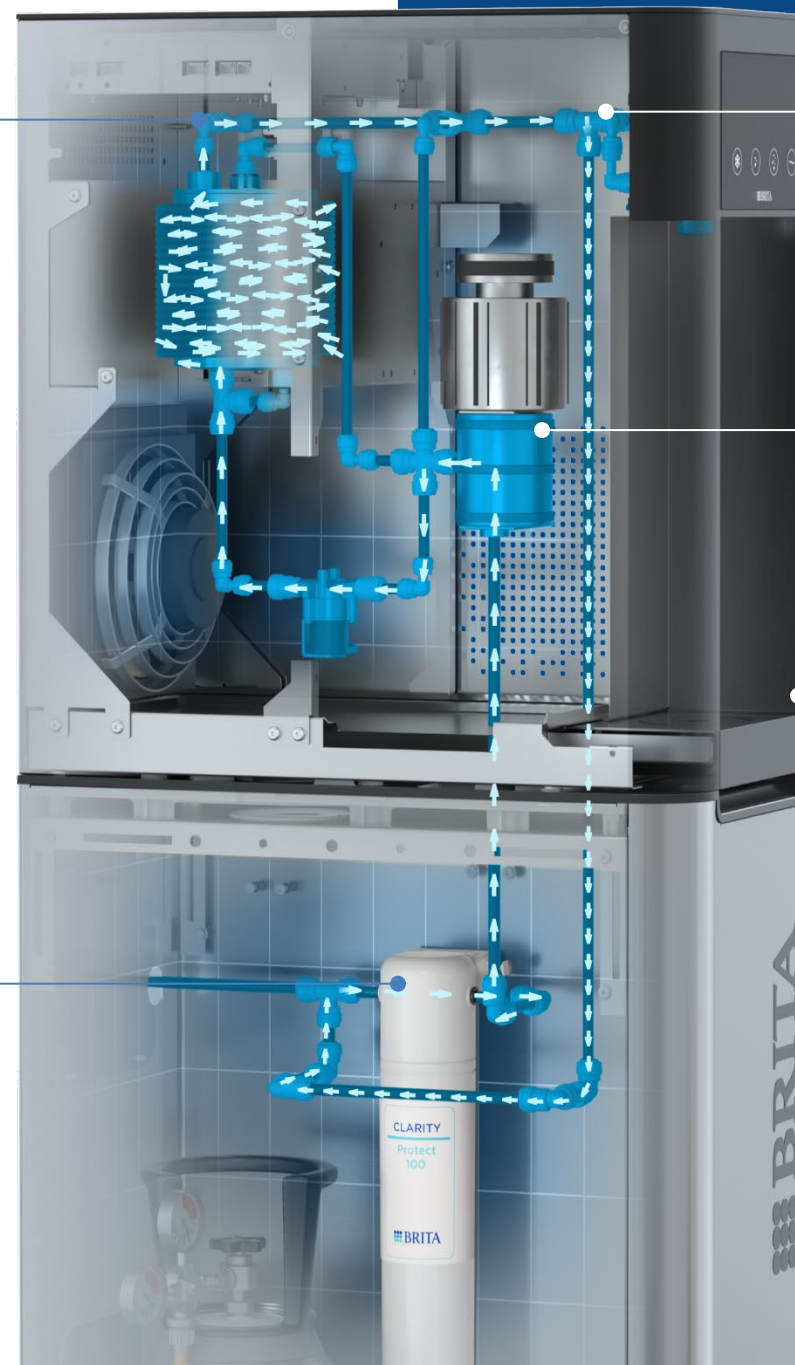
99% weniger Keim- und Bakterienbildung wenn der Spender inaktiv ist (> 48h)

Optimale Hygiene und Komfort ist jederzeit sichergestellt. Unsere Hygienetechnik übertrifft DIN-6650 und die Branchenrichtlinien der GWCA

Verbesserte Nachhaltigkeit durch weniger Spülwasser- und Reinigungsmittelverbrauch

Für Partner: bessere Service-Effizienz durch reduzierte Zeit für die Desinfektion

Gleichbleibend erfrischender Trinkgenuss durch wiederholte Aktivkohlefiltration im Clarity Protect Filter



Vermeidung von Stagnation und Keimbildung durch Zirkulation direkt vom Wasserauslass durch sämtliche Leitungen im System

Intelligente Anpassung der Zirkulationshäufigkeit an das Nutzungsverhalten

Verfügbar ab Q1/25 für:

- I-Tap ThermalGate
- Top Pro ThermalGate
- C-Tap ThermalGate (nur kalt)



PureProtect TG-Wasserspender



Technische Daten



Modell	Top Pro Auftischgerät	Top Pro Auftischgerät still	Extra I-Tap	Extra C-Tap	Extra C-Tap still
Wassersorten	still, gekühlt still, leicht sprudelnd & sprudelnd	still, gekühlt still	Still, gekühlt, leicht sprudelnd & sprudelnd	Still, gekühlt still, leicht sprudelnd & sprudelnd	still, gekühlt still
Bedienung	Touch oder mechanische Tasten	Touch	Touch	Touch	
Hygiene	ThermalGate mit PureProtect		ThermalGate mit PureProtect	ThermalGate mit PureProtect	
bei fehlendem Abwasseranschluss	Abwasserbehälter optional		Abwasserbehälter optional	Abwasserbehälter optional	
Spezifikationen					
Kühlkapazität in l/h	mittlere Kapazität: 50 hohe Kapazität: 85		mittlere Kapazität: 50 hohe Kapazität: 85	hohe Kapazität: 85	
Abmessungen in mm (B x H x T)	278 x 530 x 518		niedriger Zapfhahn: 132 x 385 x 216 Hoher Zapfhahn: 132 x 453 x 216 Kühler: 272 x 490 x 473	Zapfhahn: 134 x 409 x 269 Kühler: 272 x 490 x 473	
Zapfhöhe in mm	330		Niedriger Zapfhahn 260 / hoher Zapfhahn 330	330	
Gewicht in kg	mittlerer Kühler: 35 großer Kühler: 40	mittlerer Kühler: 33 großer Kühler: 38	Zapfhahn: 2,5 mittlerer Kühler: 33 großer Kühler: 38,5	Zapfhahn: 1,9 großer Kühler: 38,5	
max. Leistungsaufnahme in W	bei mittlerer Kapazität: 440 bei hoher Kapazität: 540		bei mittlerer Kapazität: 440 bei hoher Kapazität: 540	bei hoher Kapazität: 540	
max. Durchfluss stilles Wasser l/min	2		2	2	
max. Durchfluss Sprudel l/min	1,6	-	1,6	1,6	-